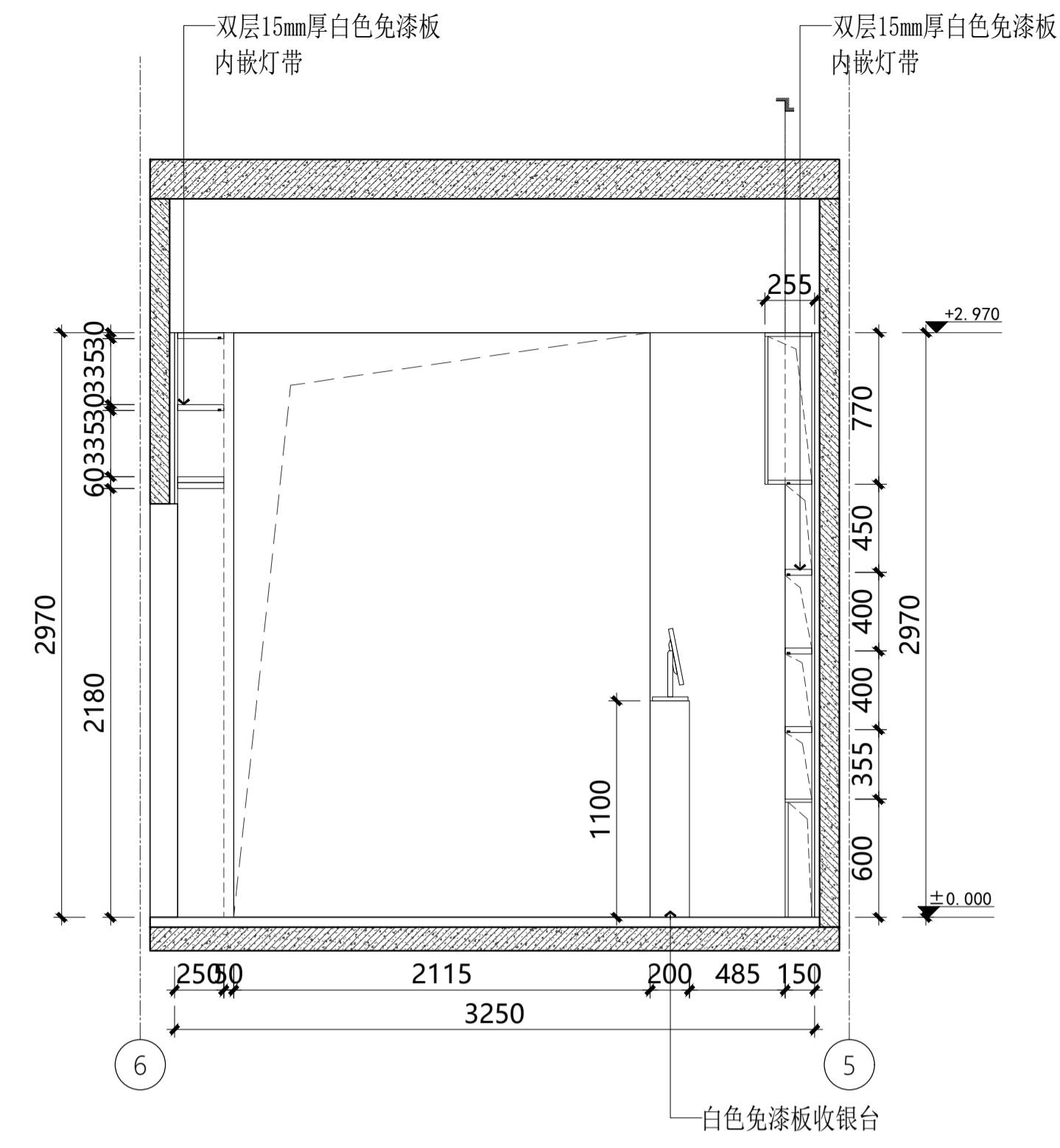
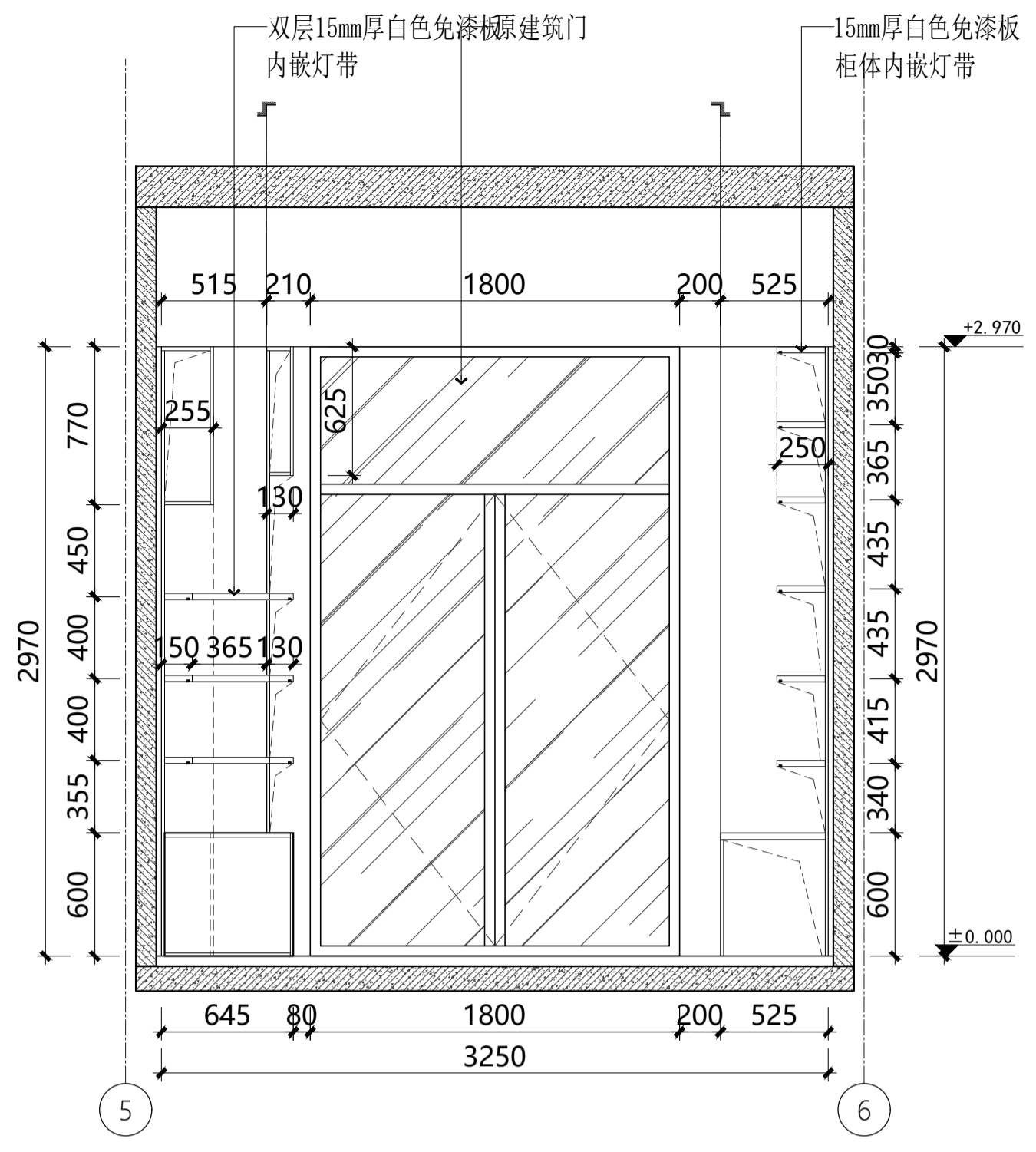


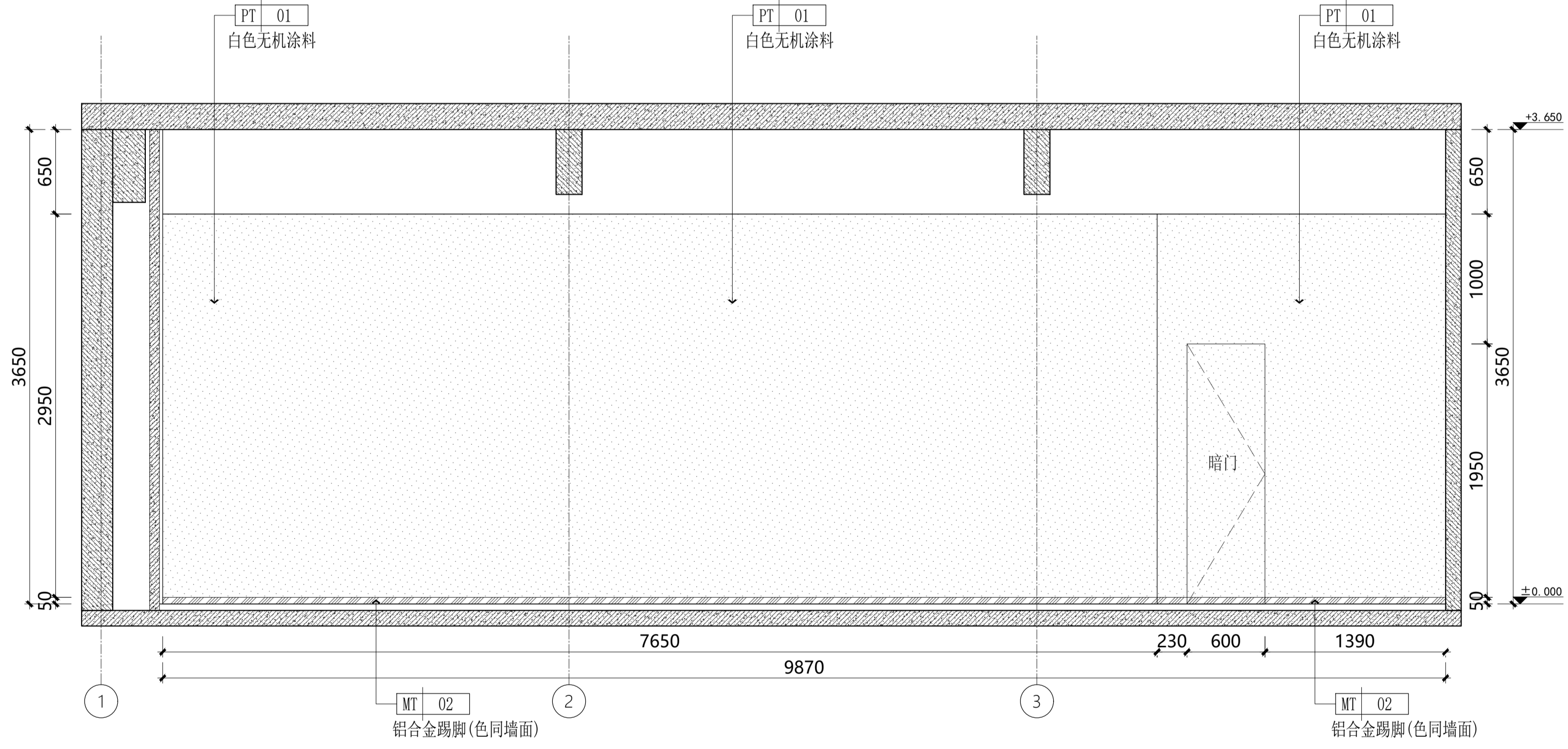
暖通
动力
给排水
建筑
结构
电气
弱电



E16 立面图

SCALE: 1/40 E17 立面图

SCALE: 1/40



E18 立面图

SCALE: 1/40

合作设计单位 COOPERATED WITH	建设单位 CLIENT	工程名称 PROJECT	工程编号 PROJECT NO.	项目名称 SUB-PROJECT	图纸名称 DRAWING TITLE	
	上海戏剧学院	上海戏剧学院华山路校区维修工程(一期)	XM00PR000SH	创新创业实验空间	一层立面图	
设计单位 DESIGN	设计人员签字栏		设计阶段 DESIGN PHASE	结构个人执业专用章	建筑个人执业专用章	
ECUC 上海华东发展城建设(集团)有限公司 Shanghai East China Development & Urban Construction Design (Group) Co., Ltd. 设计证书甲级编号: A131000163 总部地址: 中国 上海 古羊路160号3号楼 ADDRESS: NO. 3 BUILDING NO. 160 GUIYANG RD. SHANGHAI, P. R. C. TEL: 021-62402605 021-61213889 FAX: 021-62401457	项目负责人 PROJECT LEADER	专业负责人 DISCIPLINE LEADER	施工图	单位出图专用章		
	审定 EXAMINED AND APPROVED BY	校对 PROOFREAD BY	修改版次 EDITION	建筑个人执业专用章		
	审核 REVIEWED BY	设计 DESIGNED BY	专业 MAJOR	装饰	单位出图专用章	
	主创建筑师 CHIEF ARCHITECT	制图 DRAFTED BY	图号 DRAWING NO.	1F-EL-06	单位出图专用章	
			比例 SCALE	1/40	单位出图专用章	
		日期 DATE	2024年08月08日	单位出图专用章		

本图须加盖本院出图签章, 否则一律无效。